

ENGINEERING  
TOMORROW

*Danfoss*

Руководство по установке

# Danfoss Eco™ Электронный радиаторный термостат



[www.danfoss.com](http://www.danfoss.com)

**Руководство по установке****1. Установка**

1.1	Маркировка Danfoss Eco™	4
1.2	Комплектность поставки	5
1.3	Обзор переходников для клапанов	5
1.4	Установка правильного переходника	7
1.5	Установка батарей	8
1.6	Установка Danfoss Eco™	9
1.7	Загрузка Danfoss Eco™ App	9
1.8	Привязка Danfoss Eco™	10
1.9	Автоматические настройки	10
1.10	Демонтаж Danfoss Eco™	11
1.11	Возврат Danfoss Eco™ к заводским настройкам	11

**2. Технические характеристики** 12

## Руководство пользователя

### 3. Дисплей

3.1	Экран отображения настроек .....	13
3.2	Красное светящееся кольцо .....	13
3.3	Поворот дисплея .....	14
3.4	Ручной режим .....	14

### 4. Настройки температуры и программ

4.1	Время .....	15
4.2	Стандартные температуры .....	15
4.3	Настройка температур .....	15
4.4	Создание собственного расписания .....	16
4.5	Отпуск .....	16
4.6	Изменение настроек отпуска .....	17
4.7	Отмена существующей программы отпуска .....	17
4.8	Пауза .....	17
4.9	Настройка функции определения открытого окна .....	18

### 5. Дополнительные настройки

5.1	Настройка параметров с помощью Danfoss Eco™ App .....	19
5.2	Обновление программного обеспечения .....	20
5.3	Защита данных .....	21

### 6. Меры предосторожности .....

### 7. Утилизация .....

## 1. Установка

### 1.1 Маркировка Danfoss Eco™

Код	Характеристики версии
<b>014G1000</b>	В комплект входят переходники: RA
<b>014G1001</b>	В комплект входят переходники: RA, M30 x 1,5
<b>014G1002</b>	IT — В комплект входят переходники RA, M30, Caleffi и Giacomini
<b>014G1003</b>	RU — В комплект входят переходники RA и M30
<b>014G1020</b>	UK (Combi, клапан Bi-Div) — RA (предустановлен)
<b>014G1021</b>	UK (Combi, клапан Bi-Div, RLV-D) — RA (предустановлен)

Код	Характеристики версии
<b>014G1100</b>	DK — В комплект входят переходники RA, M30, RAV и RAVL
<b>014G1101</b>	DE — В комплект входят переходники RA, M30, RAV и RAVL
<b>014G1102</b>	FR — В комплект входят переходники RA, M30, M28 Comar
<b>014G1103</b>	HU, HR, RO, SK, UA — В комплект входят переходники RA, M30, RTD
<b>014G1104</b>	IT — В комплект входят переходники RA, M30, M28 Herz, Caleffi и Giacomini
<b>014G1105</b>	PL, CZ, LT, EE, LV, SI — В комплект входят переходники RA, M30 и RTD
<b>014G1106</b>	NL, BE, NO, FI, IS, TR — В комплект входят переходники RA и M30
<b>014G1107</b>	ES, PT — В комплект входят переходники RA, M30, M28 Orkli
<b>014G1108</b>	UK — В комплект входят переходники RA, M30
<b>014G1109</b>	AT — В комплект входят переходники RA, M30, RTD и M28 Herz
<b>014G1110</b>	SE — В комплект входят переходники RA, M30 и M28 MMA
<b>014G1111</b>	RU — В комплект входят переходники RA, M30, M28 Herz и Giacomini
<b>014G1112</b>	CH — В комплект входят переходники RA, M30, RAVL и RAV

## 1.2 Комплектность поставки

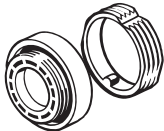
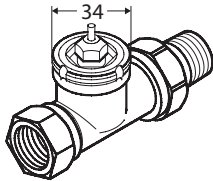
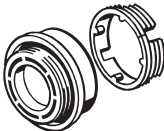
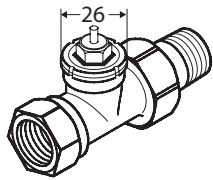

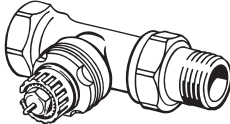
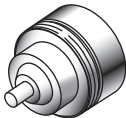
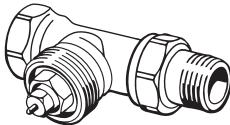

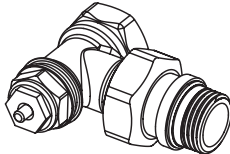
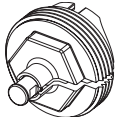
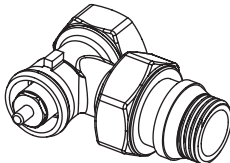
Термостат Danfoss Eco™ поставляется с переходниками, перечисленными выше. В каждой упаковке:

	 <p><small>Danfoss Eco Электронный радиаторный термостат Краткое руководство</small></p>		
<i>Danfoss Eco™</i>	<i>Краткое руководство</i>	<i>Требуется 2 батарейки размера AA</i>	<i>Шестигранный ключ</i>
			
<i>Трафарет для выбора переходника</i>	<i>Переходники</i>		

## 1.3 Обзор переходников для клапанов

В качестве дополнительных принадлежностей предлагаются переходники для различных типов клапанов.

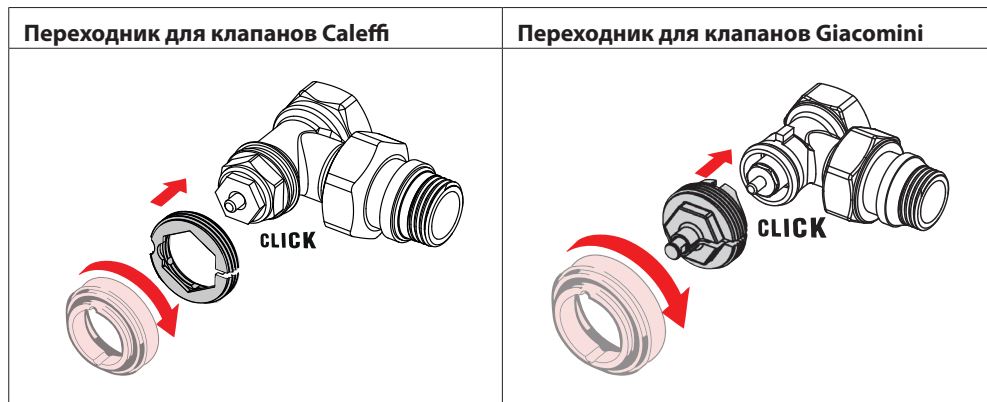
Тип переходника	Код	Переходник	Клапан
Для клапанов RA производства Danfoss	014G0251		
Для клапанов M30 x 1,5 (K)	014G0252		

<p>Для клапанов RAV производства Danfoss</p>	<p>014G0250</p>		
<p>Для клапанов RAVL производства Danfoss</p>			
<p>Для клапанов RTD производства Danfoss</p>	<p>014G0253</p>		
<p><b>Для клапанов M28:</b></p> <ul style="list-style-type: none"> <li>– MMA</li> <li>– Herz</li> <li>– Orkli</li> <li>– COMAP</li> </ul>	<p>014G0255 014G0256 014G0257 014G0258</p>		
<p>Для клапанов Caleffi</p>	<p>013G5849</p>		
<p>Для клапанов Giacomini</p>	<p>013G5849</p>		

### 1.4 Установка правильного переходника

В комплект Danfoss Eco™ входит руководство по выбору переходника для вашего клапана. Если вам нужна дополнительная помощь по выбору переходника, с помощью QR-кода на руководстве перейдите к видеоинструкции и следуйте ей.

Переходник для клапанов RA	Переходник для клапанов M30 x 1,5 (K)
Переходник для клапанов RAV	Переходник для клапанов RAVL
Переходник для клапанов RTD	Переходники для клапанов M28



## 1.5 Установка батарей

Снимите крышку батарейного отсека, как показано на рисунке, и вставьте две батарейки типа AA. Проверьте правильность полярности батареек.

Использование аккумуляторных батарей **недопустимо**.

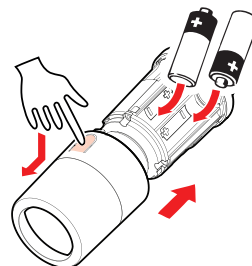
При замене батареек настройки времени и даты сбрасываются.

После замены батареек необходимо снова подключиться к смартфону, чтобы активировать расписание. При этом красное кольцо будет мигать. Подключитесь к приложению, и время и дата будут восстановлены. Если не подключить термоэлемент повторно, он останется в ручном режиме.

Индикатор разряда батарей  появляется на дисплее приблизительно за один месяц до их полного разряда.

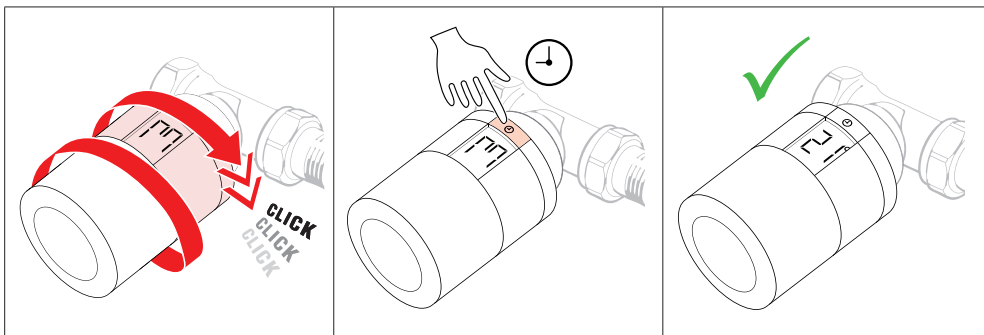
Перед окончательным разрядом батареек Danfoss Eco™ переведет клапан в режим защиты отопительной системы от замерзания.

Примерный срок службы батареек — до 2 лет.





### 1.6 Установка Danfoss Eco™



Навинтите Danfoss Eco™ на смонтированный переходник до щелчка. Закрепив термостат, поверните дисплей в удобное вам положение.

Большой мигающий символ **M** на дисплее указывает на то, что активирован режим установки.

Нажмите и удерживайте кнопку **M** в течение 3 секунд.

После установки Danfoss Eco™ на экране отображается заданная температура.

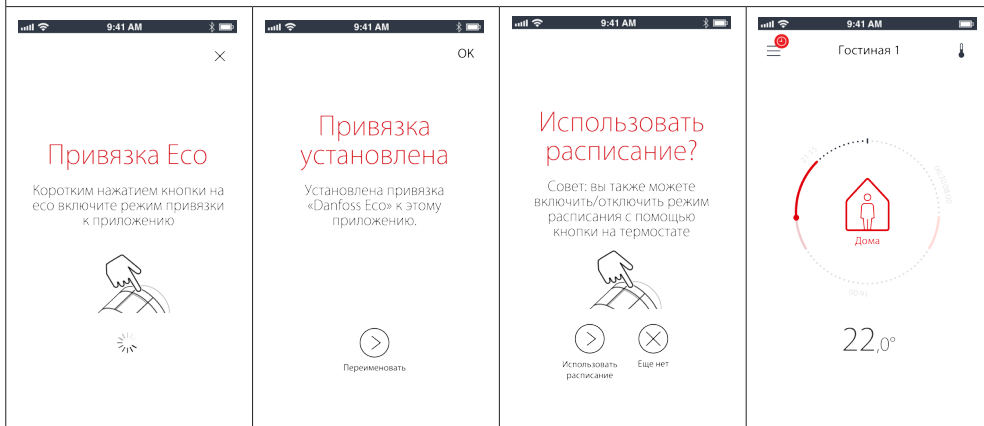
### 1.7 Загрузка Danfoss Eco™ App

Загрузите приложение Danfoss Eco™ App.



## 1.8 Привязка Danfoss Eco™

**Примечание.** Для соединения с Danfoss Eco™ включите режим Bluetooth на своем телефоне.



Следуйте указаниям приложения Danfoss Eco™ App для привязки Danfoss Eco™. Радиус действия Bluetooth составляет 10 м (в зависимости от конструкции здания и обстановки).

## 1.9 Автоматические настройки

После установки термостата Danfoss Eco™ начинается процесс его автоматической адаптации к системе отопления; этот процесс будет продолжаться в течение первой недели после установки. В этот период термостат может медленно реагировать на ваши команды или включать и отключать отопление самостоятельно. Это нормально и является необходимой частью процесса настройки.

### 1. Адаптация к клапану

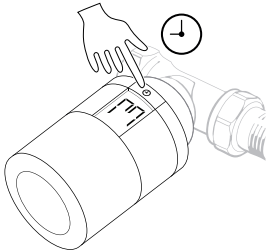

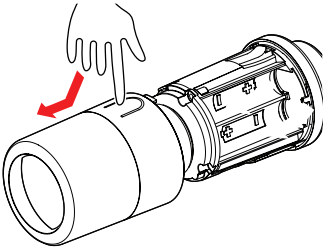
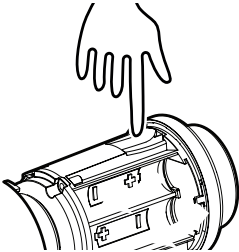
В первую ночь после подключения Danfoss Eco™ отключает подачу тепла в радиатор и затем включает ее снова для точного определения точки открытия клапана. Это позволяет Danfoss Eco™ управлять отоплением максимально эффективно. Если потребуется, такая процедура повторяется один раз в ночное время в течение недели.

### 2. Адаптивная подстройка

В течение первой недели эксплуатации система адаптивной подстройки Danfoss Eco™ (если она активирована) настраивается и запоминает момент, в который следует начинать обогрев помещения, чтобы достичь нужной температуры к заданному времени. Интеллектуальная система управления постоянно корректирует длительность подачи тепла в зависимости от сезонных колебаний температуры.

Для использования программы энергосбережения необходимо, чтобы ваша система отопления вырабатывала достаточное количество тепла для быстрого нагрева. При возникновении проблем обратитесь к установщику системы.





### 1.10 Демонтаж Danfoss Eco™

<p>1.</p>  <p>Нажмите и удерживайте , пока не начнет мигать большой значок <b>M</b>. Это означает, что включен режим монтажа.</p>	<p>2.</p>  <p>Снимите крышку.</p>
<p>3.</p>  <p>С силой нажмите на язычок и открутите термостат с адаптера.</p>	

### 1.11 Возврат Danfoss Eco™ к заводским настройкам


<p>1.</p>  <p>Снимите крышку и извлеките одну батарею.</p>	<p>2.</p>  <p>Нажмите и удерживайте , одновременно вставляя батарею на место. Примерно через 3 секунды экран станет пустым.</p>
---	--

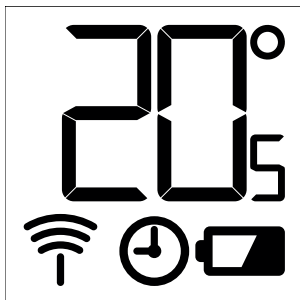
## 2. Технические характеристики

Тип термостата	Программируемый электронный термостат для применения с радиаторными клапанами
Рекомендации по применению	Жилые помещения (степень загрязнения 2)
Привод	Электромеханический
Дисплей	Жидкокристаллический с белой подсветкой
Классификация программного обеспечения	A
Система управления	ПИД-контроллер
Электропитание	2 щелочные батарейки AA по 1,5 В (не входят в комплект)
Потребляемая мощность	3 мВт в режиме ожидания 1,2 Вт в активном режиме
Срок службы батареек	До 2 лет
Сигнализация о низком заряде батареек	На дисплее мигает значок батареек. При критическом уровне заряда на дисплее мигает красное кольцо.
Диапазон температур окружающей среды	От 0 до 40 °С
Температура транспортировки и хранения	От -20 до 65 °С
Максимальная температура теплоносителя	90 °С
Диапазон настройки температуры	от 4 до 28 °С
Интервал между измерениями температуры	Измерение температуры производится один раз в минуту
Точность хода часов	+/-10 мин/год
Перемещение шпинделя регулировки температуры	Линейное, до 4,5 мм, макс. 2 мм на клапан (1 мм/сек)
Уровень шума	Менее 30 дБ(А)
Классификация по безопасности	Тип 1
Вес (включая батареи)	198 г (с переходником RA)
Класс IP	20 (не допускается использование в опасных помещениях или помещениях, в которых возможно воздействие влаги)
Одобрения, маркировка и т. п.	   






## 3. Дисплей

### 3.1 Экран отображения настроек

При кратковременном нажатии на  появляется экран отображения настроек. Danfoss Eco™ показывает **заданную температуру**, а не **измеренную температуру помещения**.

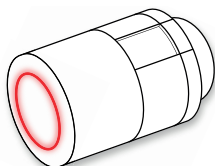


#### Символы на экране:

	Для установки или снятия Danfoss Eco™ следует обязательно включать режим установки. В противном случае термостат может быть серьезно поврежден.
	Температура указывается в градусах Цельсия. Danfoss Eco™ показывает <b>заданную температуру</b> , а не <b>измеренную температуру помещения</b> .
	Режим расписания
	Когда необходимо подключить приложение к термостату, мигает значок антенны. Если приложение подключено, горит красное кольцо (дисплей остается пустым).
	Разряд батареи. На дисплее мигает значок батарейки. При критическом уровне заряда на дисплее мигает красное кольцо.

### 3.2 Красное светящееся кольцо

Красное кольцо горит не мигая, когда термостат подключен к приложению Danfoss Eco™ App. Когда батареи сильно разряжены, кольцо мигает.



### 3.3 Поворот дисплея

Danfoss Eco™ может устанавливаться в горизонтальном или вертикальном положении, в зависимости от того, как ориентирован ваш радиаторный клапан. В разделе «Расширенные настройки» в приложении Danfoss Eco™ App можно настроить вариант поворота дисплея («Горизонтальный» или «Вертикальный»).

### 3.4 Ручной режим

Danfoss Eco™ может использоваться в ручном режиме, без приложения Danfoss Eco™ App.  
**Некоторые функции в ручном режиме недоступны.**

Для настройки температуры используйте маховичок ручного управления. На дисплее отображается требуемая температура, а не температура в помещении. В ручном режиме нет возможности установки комфортных температур, пониженных температур и временных периодов.

## 4. Расписания и температуры

### 4.1 Время

Устройство получает правильное время с вашего смартфона, поэтому устанавливать время не требуется. Danfoss Eco™ использует 24-часовой формат.

*Примечание. Если вы вынимали батарейки из Danfoss Eco™, нужно будет подключиться к приложению Danfoss Eco™ App, чтобы исправить время.*

### 4.2 Стандартные температуры

В Danfoss Eco™ используются следующие стандартные температуры:

	Значок	Режим	Стандартная температура
		Дома	21 °C
		В отъезде/сон	17 °C
		Отпуск	15 °C

Стандартные температуры можно изменить в приложении Danfoss Eco™ App.

### 4.3 Настройка температур

С помощью приложения Danfoss Eco™ App вы можете задать свои собственные температуры для периодов понижения.

	<p>Прокрутите значения температур, чтобы установить желаемые температуры.</p> <p>Danfoss Eco™ позволяет выбрать температуру в диапазоне от 5 °C до 28 °C.</p> <p>Для режимов «Дома» и «В отъезде/сон» Danfoss рекомендует устанавливать температуры таким образом, чтобы разница между ними не превышала 4 градуса.</p> <p><i>Примечание. Изменения температуры, внесенные с главного экрана, являются временными (до следующего периода пониженной температуры)</i></p>
--	--

### 4.4 Создание собственного расписания

<p>С помощью приложения Danfoss Eco™ App вы можете создать свое собственное расписание. Вы можете установить понижение температуры на любое время в течение 24 часов (максимум 3 периода в течение суток).</p>	<p>В недельном графике периоды действия режима «Дома» показаны красным цветом. Функция копирования позволяет копировать созданное расписание в другие дни.</p>	<p>На дисплее приложения Danfoss Eco™ App отображается 24-часовое кольцо, где периоды действия режима «Дома» показаны красным цветом с указанием точного времени смены режимов. Минимальный период действия режима «Дома» составляет 30 минут.</p>

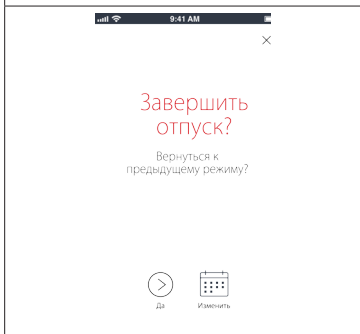
### 4.5 Отпуск

<p>Программа «Отпуск» поддерживает пониженную температуру в определенный пользователем период. Используйте программу «Отпуск» для экономии энергии во время отъезда. Программа отпуска устанавливается в приложении Danfoss Eco™ App.</p>			
<p>Режим отпуска может быть запланирован на будущее или начат немедленно (сейчас).</p>	<p>При планировании отпуска используются настройки календаря и времени.</p>	<p>Запланируйте отпуск в приложении Danfoss Eco™ App.</p>	<p>Подтвердите дату отпуска на экране приложения Danfoss Eco™ App.</p>



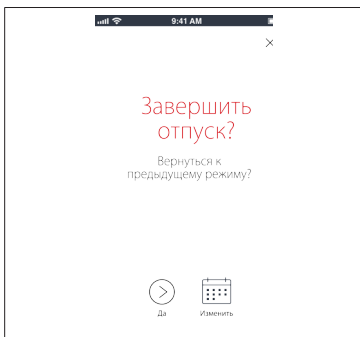
### 4.6 Изменение настроек отпуска

В случае более раннего возвращения пользователю может понадобиться отменить действие программы «Отпуск» и вернуться к нормальной программе.



В настройках режима «Отпуск» приложения Danfoss Eco™ App есть настройки для завершения периода отпуска или изменения дат и времени.

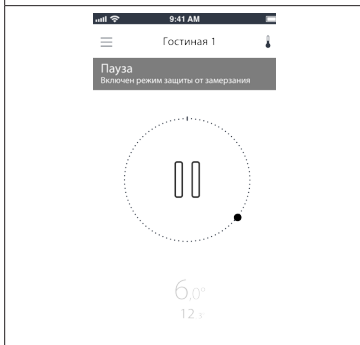
### 4.7 Отмена существующей программы отпуска



Если «Отпуск» запланирован на будущее, вы можете просто изменить даты или отменить программу.

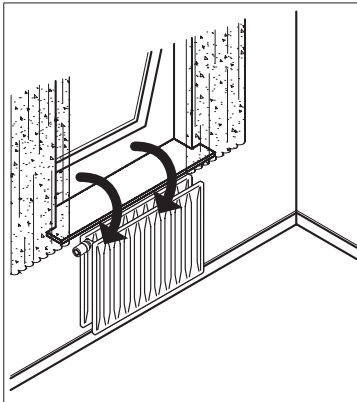
### 4.8 Пауза

Программа «Пауза» будет поддерживать низкую температуру до тех пор, пока не будет выбрана другая программа.



Когда Danfoss Eco™ вручную переведен в положение минимальной температуры, отображается уведомление, а значок в центре экрана меняется на значок «Пауза». Чтобы выйти из режима паузы, щелкните значок в центре экрана в приложении Danfoss Eco™ App и вернитесь к запланированной или ручной температуре.

#### 4.9 Функция определения открытого окна



Danfoss Eco™ оснащен функцией определения открытого окна, которая закрывает клапан при резком снижении температуры в помещении, сокращая потери тепла.

Подача тепла будет отключена на 30 минут, после чего Danfoss Eco™ вернется к нормальной работе.

После своего срабатывания функция определения открытого окна блокируется на 45 минут.

*Примечание. Обратите внимание, что работа функции определения открытого окна будет нарушена, если терморегулятор Danfoss Eco™ закрыт занавесками или мебелью, препятствующими нормальному определению понижения температуры.*

## 5. Режимы «Настройка» и «Установка»

### 5.1 Настройка параметров с помощью приложения Danfoss Eco™ App

	<i>Команда</i>	<i>Параметры</i>
<b>Термостаты</b>	<i>Список установленных термостатов Danfoss Eco™ (по имени)</i>	<i>Возможность изменить имя Danfoss Eco™ или убрать привязку существующего термостата Danfoss Eco™.</i>
	<i>Добавить Danfoss Eco™</i>	<i>Возможность добавить еще один термостат Danfoss Eco™.</i>
<b>Ограничения</b>	<i>ПИН-код</i>	<i>Возможность добавить ПИН-код в приложение Danfoss Eco™ App.</i>
	<i>Изменить ПИН-код</i>	<i>Возможность изменения ПИН-кода.</i>
	<i>Защита от доступа детей</i>	<i>Активируйте функцию защиты от детей, чтобы защитить Danfoss Eco™. После активации защиты регулировку Danfoss Eco™ можно будет осуществлять только с помощью приложения Danfoss Eco™ App, а ручное управление будет отключено.</i>
	<i>Мин./макс. температуры</i>	<i>Ограничение диапазона температур. Настройки минимальной/максимальной температуры настраиваются путем прокрутки значений температуры в приложении Danfoss Eco™ App.</i>
<b>Расширенные настройки</b>	<i>Адаптивная подстройка</i>	<i>Адаптивная подстройка гарантирует, что вы получите нужную температуру в нужное время. Функция адаптивной подстройки использует исторические данные, чтобы определить, какая скорость нагрева (градусов в час) потребуется для повторного обогрева каждой комнаты.</i>
	<i>Управление отоплением</i>	<i>Функция «Управление отоплением» в Danfoss Eco™ обеспечивает своевременное повышение температуры до комфортного уровня в соответствии с установленным расписанием. Можно выбрать вариант «Умеренно» или «Быстро». Умеренный режим обеспечивает достаточную температуру теплоносителя в обратной линии.</i>
	<i>Поворот дисплея</i>	<i>Дисплей Danfoss Eco™ можно поворачивать на 180°. Это позволяет считывать показания дисплея, смонтированного как в горизонтальном, так и в вертикальном положении.</i>
	<i>Режим</i>	<i>Режим монтажа.</i>
	<i>Защита от замерзания</i>	<i>Минимальная температура для защиты вашей системы отопления. Установите в диапазоне 4–10 °C.</i>

<b>Системная информация</b>	<i>Информация о версии программного обеспечения</i>	<i>Подтверждает, что на ваше устройство загружена последняя версия программного обеспечения Danfoss Eco™ App.</i>
<b>Лицензионное соглашение с конечным пользователем</b>	<i>Юридическая информация</i>	<i>Полные условия использования приложения Danfoss Eco™ App.</i>
<b>Справка</b>	<i>Разделы</i>	<i>Ссылки на сайт часто задаваемых вопросов с разделом справки и информацией по устранению неполадок термостата Danfoss Eco™.</i>
	<i>Показать начальные экраны</i>	<i>Воспроизведение начальных экранов, которые впервые появляются при загрузке приложения Danfoss Eco™ App.</i>
	<i>Демонстрационный режим</i>	<i>Вы можете ознакомиться с приложением Danfoss Eco™ App в демонстрационном режиме. Деморежим не повлияет на настройки Danfoss Eco™, но покажет экраны и функции приложения Danfoss Eco™ App. Примечание. Для выхода из деморежима дважды нажмите слово «Демо» на экране приложения Danfoss Eco™ App.</i>

## 5.2 Обновление программного обеспечения

Программное обеспечение термостата Danfoss Eco™ можно обновлять с помощью приложения Danfoss Eco™ App  
 Приложение Danfoss Eco™ App сообщит о том, что доступно новое программное обеспечение.

### 5.3 Защита данных

Безопасность данных Danfoss Eco™ и приложения Danfoss Eco™ App, установленного на вашем смартфоне, гарантируется. Система ежегодно тестируется независимыми специалистами.

**Шифрование данных:** беспроводное подключение к вашему термостату Danfoss Eco™ защищено новейшей технологией шифрования от угроз неизвестных устройств, а первая привязка термостата может быть выполнена только путем физического нажатия кнопки на термостате.

**Безопасность посредством использования ПИН-кода:** назначенный пользователем ПИН-код гарантирует, что только уполномоченные лица смогут вносить изменения в систему.

**Персональные данные пользователя,** такие как температура или заданные значения, сохраняются только в термостате, поэтому доступ к ним может получить только ваше личное приложение.

В дополнение к функциям безопасности, которые обеспечивают защиту данных в любой момент во время передачи данных с вашего смартфона на термостат Danfoss Eco™, мы обеспечиваем высочайший уровень безопасности посредством технических и организационных мер. Danfoss постоянно проверяет и повышает эффективность таких мер.

## 6. Меры предосторожности

Устанавливайте электронный радиаторный термостат в месте, недоступном для детей.

Не оставляйте упаковочный материал в местах, доступных для детей, поскольку он представляет высокую степень опасности.

Не разбирайте электронный радиаторный термостат. Конструкция устройства не содержит деталей, подлежащих ремонту или замене пользователем.

Не снимайте крышку для очистки термостата. Допускается очистка внешних поверхностей мягкой тканью.

## 7. Утилизация

Утилизацию терморегулятора следует выполнять в соответствии с правилами утилизации отходов электронного оборудования.



**Danfoss A/S**

Haarupvaenget 11

DK-8600 Silkeborg

Denmark

Phone: +45 7488 8000

Fax: +45 7488 8100

[www.danfoss.com](http://www.danfoss.com)

---

Компания «Данфосс» не несет ответственности за опечатки в каталогах, брошюрах и других изданиях, а также оставляет за собой право на модернизацию своей продукции без предварительного оповещения. Это относится также к уже заказанным изделиям при условии, что такие изменения не повлекут за собой последующих корректировок уже согласованных спецификаций. Все торговые марки в этом материале являются собственностью соответствующих компаний. «Данфосс», логотип «Danfoss» являются торговыми марками компании ООО «Данфосс». Все права защищены.