

SUPRA

Руководство по експлуатации

Печеньица / пряничница
WIS-222



Уважаемый покупатель!

Благодарим Вас за приобретение печеньеицы SUPRA. Мы рады предложить Вам изделия, разработанные и изготовленные в соответствии с высокими требованиями к качеству, функциональности и дизайну. Мы уверены, что Вы будете довольны приобретением изделия от нашей фирмы.

Перед началом эксплуатации прибора внимательно прочитайте данное руководство, в котором содержится важная информация, касающаяся Вашей безопасности, а также рекомендации по правильному использованию прибора и уходу за ним.

Позаботьтесь о сохранности настоящего Руководства, используйте его в качестве справочного материала при дальнейшем использовании прибора.

СОДЕРЖАНИЕ

Меры безопасности.....	3
Подготовка к эксплуатации.....	4
Устройство прибора.....	4
Замена нагревательных поверхностей.....	5
Эксплуатация прибора.....	5
Рецепты.....	6
Чистка и уход.....	8
Безопасная утилизация.....	8
Технические характеристики.....	8

МЕРЫ БЕЗОПАСНОСТИ И ПРЕДОСТОРОЖНОСТИ

Внимательно прочитайте и соблюдайте инструкции по безопасности использования электрического прибора.

1. Прибор предназначен только для бытового применения. Не используйте прибор на улице.
2. Устройство предназначено для приготовления печени и пряников. Запрещается использовать его не по прямому назначению.
3. До начала работы убедитесь, что характеристики вашей электросети соответствуют указанным на маркировке изделия.
4. Розетка, к которой вы подключаете прибор, должна иметь заземление.
5. Запрещается использовать неисправный прибор, в том числе с поврежденным сетевым шнуром или вилкой. Если поврежден сетевой шнур, для его замены обратитесь в авторизованный сервисный центр производителя.
6. Запрещается подключать прибор к таймеру или другому устройству автоматического включения/выключения.
7. Запрещается разбирать, изменять или пытаться чинить прибор самостоятельно. При необходимости починки обращайтесь к специалистам сервисного центра производителя. Неквалифицированный ремонт лишает вас права на гарантийное обслуживание.
8. Устанавливайте устройство на ровную и устойчивую поверхность.
9. Во избежание поражения электрическим током запрещается использовать прибор в помещениях с высокой влажностью (например, в ванной) или работать с прибором мокрыми руками.
10. Запрещается использовать прибор в помещении, где хранятся взрывоопасные вещества.
11. Выключайте устройство из сети тогда, когда оно не используется, а также во время сборки или разборки.
12. При отключении прибора от электросети не тяните за шнур или сам прибор, беритесь за вилку.
13. Перед чисткой отключите прибор от электросети и дайте ему остыть.
14. Во время работы корпус устройства может сильно нагреваться. Не прикасайтесь к горячим поверхностям прибора, чтобы избежать ожогов.

При необходимости используйте прихватки или рукавицы.

15. Запрещается чем-либо накрывать работающий прибор.
16. Не допускайте, чтобы работающий прибор соприкасался с воспламеняющимися материалами, занавесками и т.п.
17. Запрещается погружать сетевой шнур, вилку или само устройство в воду или другую жидкость во избежание поражения электрическим током.
18. Запрещается оставлять работающий прибор без присмотра.
19. Храните прибор в недоступном для детей месте.
20. Не разрешайте детям использовать прибор без вашего присмотра. Не разрешайте детям играть с прибором.
21. Не допускайте, чтобы шнур питания свисал с края стола или соприкасался с горячими поверхностями или острыми предметами.
22. Не оставляйте печенье рядом с источниками тепла (электрической или газовой плитой), не ставьте его на плиту или в духовку.
23. Запрещается использование каких-либо дополнительных аксессуаров, не рекомендованных производителем.
24. Данный прибор не предназначен для использования людьми с ограниченными физическими, сенсорными или умственными возможностями (включая детей), а также людьми, не имеющими достаточных знаний и опыта работы с электронными приборами, если за ними не присматривают лица, ответственные за их безопасность.
25. Прибор соответствует всем стандартам по электромагнитной безопасности. При надлежащем использовании устройство полностью безопасно.
26. Несоблюдение вышеуказанных правил безопасности может привести к возгоранию, поражению электрическим током и другим травмам, а также вызвать повреждения прибора. Производитель в таком случае не несет ответственности.

ПРИМЕЧАНИЕ:

Все рисунки в настоящем руководстве приводятся для наглядности, реальное изделие может незначительно отличаться от иллюстрации.

ПОДГОТОВКА К ЭКСПЛУАТАЦИИ

Извлеките прибор из упаковки и уберите упаковочные материалы подальше от детей. Удалите наклейки с корпуса прибора (кроме наклейки с серийным номером).

Поднимите защелку крышки и откройте вафельницу.

Вылейте чайную ложку растительного масла на поверхность нижней вставки и распределите масло равномерно, излишки масла удалите бумажным полотенцем.

Включите прибор в электросеть, чтобы разогреть нагревательные поверхности.

Оставьте включенный прибор в закрытом состоянии, на несколько минут, чтобы избавиться от запаха.

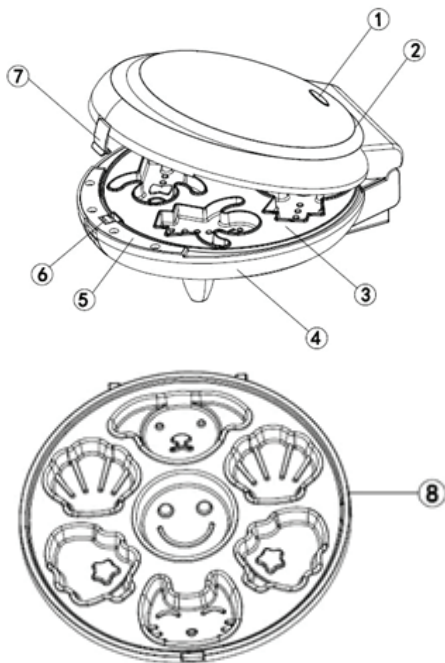
Отключите прибор от электросети и дайте ей остыть.

Протрите внешнюю поверхность прибора чистой слегка влажной тканью, затем вытрите насухо.

ВНИМАНИЕ:

При первом использовании возможен кратковременный выход незначительного количества дыма, т.к. с поверхностей прибора удаляется защитная смазка.

УСТРОЙСТВО ПРИБОРА



1. Индикатор
2. Крышка
3. Вставка для пряников (2шт)
4. Корпус
5. Нагреватель
6. Защёлка на нагревателе
7. Защёлка на крышке
8. Вставка для печенья (2шт)

ЗАМЕНА ВСТАВОК

В зависимости от того, что вы хотите приготовить, вы можете использовать разные вставки, поставляемые в комплекте с прибором.

1. Откройте крышку прибора.
2. Нажмите на защёлку для фиксации/снятия вставок в направлении наружу, и вставка вынется соответственно из корпуса и из крышки.
3. Чтобы установить другие вставки, поместите их в корпус и крышку прибора и прижмите до щелчка.

ВНИМАНИЕ:

Запрещается менять вставки, когда прибор подключен к электросети. Перед тем, как заменить вставки, обязательно отключите прибор от электросети и дайте ему остыть.

ВНИМАНИЕ:

Запрещается эксплуатировать прибор без установленных вставок!

ВНИМАНИЕ:

При установке вставок для пряников обратите внимание: вставка для установки в крышку имеет маркировку, содержащую буквы UP. Смотри рисунок.

Попытка установить вставки наоборот может привести к поломке прибора.



ЭКСПЛУАТАЦИЯ ПРИБОРА

1. Слегка смажьте поверхности вставок небольшим количеством сливочного или растительного масла.
2. Подключите вилку питания к электрической розетке. При этом загорится индикатор подключения к электросети.

3. Пока прибор разогревается, подготовьте тесто для печенья, пряников или другие продукты.

ВНИМАНИЕ:

Запрещается готовить продукты с высоким содержанием влаги. Если во время приготовления на поверхности вставки накопилось много жидкости, остановите процесс приготовления и слейте жидкость! В противном случае возможно повреждение прибора.

4. Примерно через 5 минут поверхности вставок разогреются до нужной температуры.
 5. Откройте крышку прибора и положите подготовленные продукты на нижнюю поверхность вставки. Закройте прибор, медленно опуская крышку. Закройте защелку на крышке.
- Запрещается открывать крышку во время приготовления.
6. Продукты будут готовы примерно через 8-15 минут.

После проверки готовности, при необходимости или при желании вы можете увеличить время приготовления в зависимости от типа продуктов или ваших предпочтений.

7. Достаньте готовые продукты. Используйте деревянную или пластиковую лопатку.

Запрещается использовать вилку или другие острые или металлические предметы для этих целей.

8. По окончании работы отключите прибор от электросети, подождите, пока он остынет, и проведите его чистку.

ПРИМЕЧАНИЯ:

Если вы разогреваете или готовите в приборе полуфабрикаты, убедитесь, что они по размеру не превышают нагревательные поверхности.

При превышении размера обрежьте куски полуфабрикатов, выступающие за края прибора.

При приготовлении используйте сливочное масло или обычный маргарин. Для этих целей не подходят спреды с низким содержанием жира, т.к. они склонны перегреваться при высокой температуре и образовывать темный нагар, а это может привести к прилипанию продуктов к антипригарному покрытию нагревательных поверхностей.

РЕЦЕПТЫ

Имбирное печенье с корицей

Ингредиенты:

Имбирь (молотый) — 1,5 ч. л.

Гвоздика (молотая) — 1 ч. л.

Ванилин — 0,5 ч. л.

Разрыхлитель теста — 2 ч. л.

Корица — 1 ч. л.

Орех мускатный (молотый) — 0,5 ч. л.

Сахар — 100 г

Мед — 5 ст. л.

Масло сливочное — 180 г

Яйцо — 1 шт

Мука — 2 стак.

Приготовление:

Смешиваем специи и сахар. Добавляем мед и ставим на огонь. Растворяем сахар, и добавляем разрыхлитель. Постоянно помешиваем, жидкость начнет пениться. В миску выкладываем масло сливочное комнатной температуры и выливаем туда нашу липкую смесь. Перемешиваем. Добавляем яйцо и снова перемешиваем. Добавляем постепенно муку. Тесто должно получиться липким и жирным. Ставим его на 30-40 минут в холодильник. Закладываем тесто в формочки в хорошо разогретую печеньецу и выпекаем до готовности, 8-10 минут.

Домашнее печенье

Ингредиенты:

Пшеничная мука — 500 грамм

Масло сливочное (или маргарин) — 200 грамм

Яйца — 2 штуки

Сахар — 200 грамм

Ванильный сахар — 0,5 пакетика

Сода — 1/2 чайной ложки

Соль — щепотка.

Приготовление:

В удобной посуде взбиваем сахар и яйца миксером или блендером.

Масло растапливаем пока не станет жидким и добавляем к яйцам.

Добавляем ванильный сахар и соль.

Постепенно, небольшими порциями подсыпая муку и хорошо размешиваем.

В готовое тесто добавляем гашеную соду, ещё раз перемешиваем.

Выпекаем в печеньеце 8-10 минут, печенье должно подрумяниться.

Печенье песочное «Сметанное»

Ингредиенты:

сливочное масло - 100 г,

сметана - 200 г,

сахар - 0,75 стакана,

ванильный сахар - 1 столовая ложка,

яйца - 2 шт,

мука - ~3,5 стакана,

разрыхлитель - 1,5 чайных ложки

сахарная пудра для посыпки готового печенья

Приготовление:

Муку просеять и соединить с разрыхлителем.

Яйца взбить с сахаром при помощи венчика.

Добавить размягченное сливочное масло и перемешать.

Добавить сметану и еще раз хорошо перемешать.

Постепенно всыпать в яично-сметанную массу муку с разрыхлителем и замесить мягкое некрутое тесто.

Тесто убрать в холодильник на 2-3 часа.

Готовое охлажденное тесто закладываем в формочки в хорошо разогретую печеньецу и выпекаем до готовности, 8-10 минут.

Норвежское печенье Пипаркок

Ингредиенты:

250 г сливочного масла

200 г сахара (1 стакан)

50 мл жирных сливок (4 ст.л.)

1 ч.л. соды

400 г муки (3 стакана)

1 ч.л. молотой корицы

1 ч.л. молотого черного перца

1,5 ч.л. молотого кардамона

1 ч.л. разрыхлителя

Приготовление:

Взбейте вместе сливочное масло и сахар до пышной массы (миксером или вилкой). Добавьте сливки. Затем добавьте соду и немного воды (не более 2 ст. ложек). Размешайте.

Просейте в тесто муку, специи, разрыхлитель. Взбивайте, пока не получите однородное тесто. Сформируйте из теста колбаски диаметром 7-8 см, оберните туго пищевой пленкой и уберите в холодильник до полного охлаждения.

Готовое охлажденное тесто закладываем в формочки в хорошо разогретую печеньецу и выпекаем до готовности, 8-10 минут.

Пряники

Ингредиенты:

450 г меда

450 г сахара

3 яйца

160 г сливочного масла (82% жирности) или маргарина

2 чайные ложки или по вкусу специй для пряников (готовый набор специй для пряников, смолотая готовая смесь специй для глинтвейна или собранная самостоятельно смесь из молотых корицы, гвоздики, имбиря, душистого перца, черного перца, мускатного ореха, кардамон а — все специи по вкусу, можно ограничиться только корицей и гвоздикой)

1 чайная ложка с небольшой горочкой негашеной соды

¼ чайной ложки соли

30 г какао (для более темного теста, при желании можно не добавлять)

Около 1,3 кг муки

Приготовление:

Стакан сахара из общего количества пережгите на сухой сковородке до насыщенного коричневого цвета.

В расплавленный сахар очень аккуратно влейте стакан кипятка и при нагревании и помешивании добейтесь, чтобы жженный сахар полностью растворился.

Добавьте в смесь оставшийся сахар и, помешивая, добейтесь его полного растворения.

После закипания варите сахарную смесь на быстром огне еще 3 – 4 минуты, чтобы она немного упарилась, а затем снимите с огня и дайте слегка остыть (2 – 3 минуты).

В горячем сахарном сиропе распустите сливочное масло и мед.

Добавьте пряности. В горячую (60 – 70 С) сахарно –

медовую смесь вмешайте 150 г пшеничной и оставьте остывать до теплого (примерно 25 С).

В отдельную емкость просейте по 150 г пшеничной и ржаной муки, добавьте соль, соду, какао.

В теплую сахарно – медовую массу вмешайте разболтанные вилочкой куриные яйца, а затем и подготовленную мучную смесь с солью, содой и какао. В результате получится негустое тесто. Постепенно вмешивайте в тесто муку до тех пор, пока оно не загустеет настолько, что будет трудно проворачиваться ложкой.

Загустевшее, но все еще очень мягкое и очень липкое тесто выложите на посыпанный мукой стол и, постепенно подсыпая муку, хорошенько вымесите. В результате должно получиться довольно мягкое, умеренно липкое тесто, напоминающее по консистенции пластилин.

Готовое тесто при желании поделите, а затем каждую часть подкатайте, сложите в отдельный пакетик и уберите в холодильник.

Через сутки тесто готово к работе. В холодильнике тесто может храниться довольно долго.

Тесто закладываем в формочки в хорошо разогретую пряничницу и выпекаем до готовности, 10-15 минут.

Пряники на сметане

Ингредиенты:

Сметана — 400 г

Желток яичный (в тесто) — 2 шт

Сода — 3/4 ч. л.

Ванилин — 2 г

Сахар — 1 стак.

Мука — 2,5-3 стак.

Белок яичный (в глазурь) — 2 шт

Сахарная пудра — 100 г

Приготовление:

В сметану добавить соду, подождать, пока появятся маленькие пузырьки, добавить желтки, хорошо перемешать. Далее кладем сахар и ванилин, опять тщательно перемешиваем. В получившуюся смесь постепенно всыпаем муку по получения пластичного теста.

Тесто закладываем в формочки в хорошо разогретую пряничницу и выпекаем до готовности, 10-15 минут.

Пока пряники пекутся, взбить глазурь: 2 белка + 100 гр. сахарной пудры.

Обвалять пряники в глазури. Выложить на решетку или пергамент. Дать подсохнуть.

ЧИСТКА И УХОД

После окончания работы отключите прибор от электросети и дайте ему полностью остыть.

Протрите поверхности вставок бумажным полотенцем, чтобы удалить жир.

Удалите остатки продуктов (например, прилипший сыр) деревянной или пластиковой лопаткой.

Для полной очистки поверхностей вставок используйте слегка влажную мягкую ткань или губку. Допустимо применение мягких моющих средств. Не используйте при чистке острые предметы и абразивные чистящие средства, чтобы не повредить антипригарное покрытие.

Протрите внешнюю поверхность чистой влажной тканью, затем вытрите насухо.

Запрещается погружать прибор, шнур питания и вилку в воду.

После чистки дайте прибору высохнуть.

Смотайте сетевой шнур и уберите прибор на хранение. Рекомендуется хранить прибор в оригинальной упаковке, чтобы защитить ее от пыли и влажности.

Храните прибор в сухом прохладном месте.

ТЕХНИЧЕСКИЕ ХАРАКТЕРИСТИКИ

Напряжение сети: 220-240В

Частота тока: 50/60Гц

Потребляемая мощность: 800 Вт

Габаритные размеры упаковки (ДхШхВ):
225x143x255 мм

Вес в упаковке: 1,95 кг

БЕЗОПАСНАЯ УТИЛИЗАЦИЯ



Ваше устройство спроектировано и изготовлено из высококачественных материалов и компонентов, которые можно утилизировать и использовать повторно.

Если товар имеет символ с зачеркнутым мусорным ящиком на колесах, это означает, что товар соответствует Европейской директиве 2002/96/ЕС.

Ознакомьтесь с местной системой раздельного сбора электрических и электронных товаров. Соблюдайте местные правила.

Утилизируйте старые устройства отдельно от бытовых отходов. Правильная утилизация вашего товара позволит предотвратить возможные отрицательные последствия для окружающей среды и человеческого здоровья.

ИНФОРМАЦИЯ О СЕРТИФИКАЦИИ

Благодарим Вас за выбор техники SUPRA.
Компания-производитель оставляет за собой право вносить изменения в конструкцию, дизайн и комплектацию товара без предварительного уведомления.



Дата производства: 08.2015
Срок службы изделия - 3 года
Гарантийный срок - 1 год

Центральный авторизованный сервисный центр: ООО «ВипСервис», 142704, г. Москва, поселение Мосрентген, поселок завода Мосрентген, улица Героя России Соломатина, дом 31.

**Список сервисных центров прилагается
(см. вкладыш)**

Компания производитель оставляет за собой право, без предварительного уведомления, вносить изменения в список авторизованных сервисных центров, включая изменения адресов и телефонов существующих.

Адрес ближайшего СЦ вы можете также узнать по телефону горячей линии 8-800-100-3331 или на сайте www.supra.ru, а также отправив запрос на supra@supra.ru

Производитель:

СУПРА ТЕХНОЛОДЖИС ЛИМИТЕД

Китай, Гонконг, Квинз Роуд Централ, 222, Кай Вонг Коммерсиал Билдинг, ЛГ2/Ф.,комната 2.

Сделано в Китае.

Manufacturer:

Supra Technologies Limited

Room 2, LG2/F, Kai Wong Commercial Building, 222 Queen's Road Central, HK, China

Made in China.

Импортер/организация, уполномоченная на принятие претензий от покупателей на территории России: ООО «ВипСервис», 142704, г. Москва, поселение Мосрентген, поселок завода Мосрентген, улица Героя России Соломатина, дом 31.

Единая справочная служба: 8-800-100-3331

Гарантийный талон

Условия гарантии

1. Срок гарантии составляет 12 месяцев.
2. Все поля в гарантийном талоне (дата продажи, печать и подпись продавца, информация о продавце, подпись покупателя) должны быть заполнены.
Ремонт производится в стационарной мастерской Авторизованного сервисного центра при предъявлении полностью и правильно заполненного гарантийного талона.
3. Не подлежат гарантийному обслуживанию изделия с дефектами, возникшими вследствие:
 - неправильной транспортировки, установки или подключения изделия;
 - механических, тепловых и иных повреждений, возникших по причине неправильной эксплуатации с нарушением правил, изложенных в руководстве по эксплуатации, небрежного обращения или несчастного случая;
 - действия третьих лиц или непреодолимой силы (стихия, пожар, молния и т.д.);
 - попадания внутрь посторонних предметов, жидкостей, насекомых;
 - сильного загрязнения и запыления;
 - повреждений животными;
 - ремонта или внесения не санкционированных изготовителем конструктивных или схемотехнических изменений, как самостоятельно, так и неуполномоченными лицами;
 - отклонений параметров электрических сетей от Государственных Технических Стандартов (ГОСТов);
 - воздействия вредоносных программ;
 - некорректного обновления программного обеспечения как самим пользователем, так и неуполномоченными лицами;
 - использования изделия не по назначению, в промышленных или коммерческих целях.
4. Гарантия не включает в себя подключение, настройку, установку, монтаж и демонтаж оборудования, техническое и профилактическое обслуживание, замену расходных элементов (карт памяти, элементов питания, фильтров и пр.).
5. Изготовитель не несёт ответственности за пропажу и искажение данных на съёмных носителях информации, используемых в изделии.
6. Замену изделия или возврат денег региональные Авторизованные сервисные центры не производят.

Изготовитель гарантирует бесплатное устранение технических неисправностей товара в течение гарантийного срока эксплуатации в случае соблюдения Покупателем вышеперечисленных правил и условий гарантийного обслуживания.

Напоминаем, что для обеспечения длительной качественной работы изделия необходимо своевременное техническое и профилактическое обслуживание согласно Руководству по эксплуатации.

Изделие: _____

S/N:

Модель: _____

Версия: _____

Дата: _____

Изделие проверено, укомплектовано согласно инструкции, механических повреждений не имеет. Претензий нет. С условиями гарантийного обслуживания согласен.

Подпись покупателя: _____

Подпись продавца: _____

Информация о фирме-продавце: _____

www.supra.ru

